



# OH 1626 Manual & Automatic

## DATA TEKNIS

### MESIN & TRANSMISI

Mesin	Mercedes-Benz OM 906 LA Euro 3 Diesel, 6-Silinder Segaris, Injeksi Langsung dengan Turbo charger dan Intercooler
Total Isi Silinder	6374 cc
Diameter / Langkah	102 / 130 mm
Daya Maks	191 KW (260 hp) @ 2,200 rpm
Torsi Maks	950 Nm @ 1,200 - 1,600 rpm
Transmisi	G 85 - 6 Manual, 6 - Kecepatan Maju
Perbandingan Gigi	6.70/3.81/2.29/1.48/1.00/0.73 Mundur = 6.29
Kopling	MF 395 Plat Kering tunggal, pegas diafragma Digerakkan secara hidraulis
Transmisi Automatic	Allison T280 ®
Perbandingan Gigi	3.49/1.86/1.41/1.00/0.75/0.65 Mundur = 5.03
Kecepatan Maks	120 km/jam
Daya Tanjak	43 %

### GANDAR

Depan (1st Axle)	VL 3 / 7 D - 6.5
Kapasitas	5,500 kg
Belakang	HH 4 / 08 D - 10.5
Perbandingan Gigi	5.22 (47:9)
Kapasitas	10,500 kg

### SUSPENSI

Depan	Suspensi Udara dengan 2 Balon Udara 2 Telescopic, double acting absorbers
Belakang	Suspensi Udara dengan 4 Balon Udara 2 Telescopic, double acting absorbers

### REM & KEMUDI

Rem Utama	Rem tromol, dua jalur udara tekan penuh
Rem Parkir	Pegas, kendali udara tekan pada gandar belakang
Rem Mesin	Gas buang, kendali udara tekan
Fitur tambahan	Slack adjuster
Kemudi	Power Steering ZF 8097

### BAN & PELEK

Ban & Pelek	8.25 x 22.5 PR 16 & 11.00 R 22.5
-------------	----------------------------------

### KELISTRIKAN

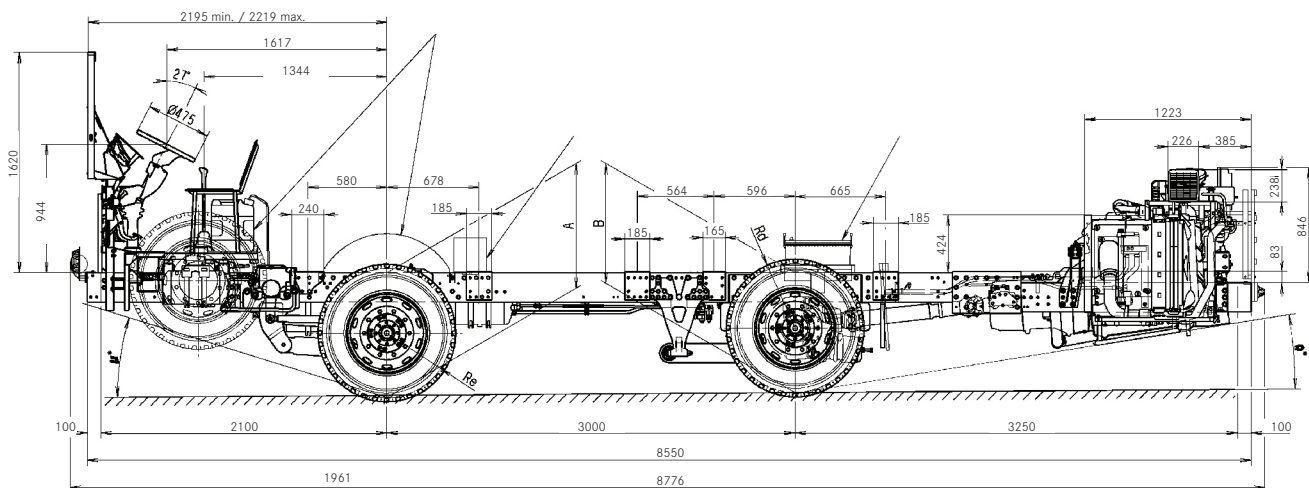
Sistem	24 Volt
Alternator	28 V / 80 A x 2
Baterai	2 x 150Ah, 12V

### TANGKI BAHAN BAKAR

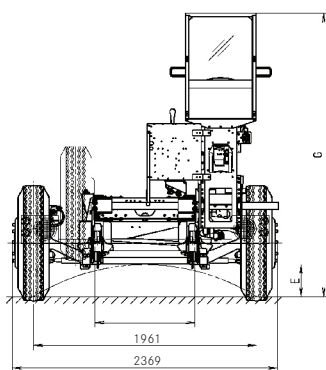
Kapasitas Tangki	300 Liter
------------------	-----------

### UKURAN UTAMA

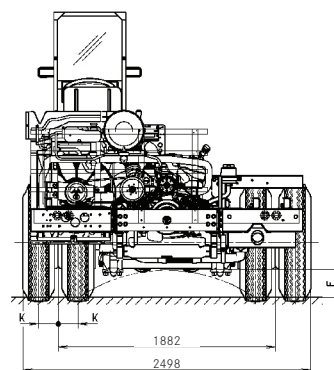
Jarak Sumbu	3,000 mm (Sasis) / 5,950 mm (Karoseri)
Julur Depan	2,200mm (Sasis)
Julur Belakang	3,350 mm (Sasis)
Panjang Total	8,550mm (Sasis) / 12,000 mm (Karoseri)
Lebar Total	2,498 mm
Jarak pijak roda depan	1,961 mm
Jarak pijak roda Belakang	1,882 mm
Sudut Datang	17°
Sudut Pergi	9.2°
Radius Putar	9,440 mm
Berat Sasis	4,900 kg
Berat Kotor Kendaraan (GVW)	16,000 kg



Tampak Samping



Tampak Depan



Tampak Belakang

## Daimler Commercial Vehicles Indonesia

Sales, Marketing & After-sales Office: CIBIS Nine Building, 15<sup>th</sup> Floor Unit B,  
 Jl. TB Simatupang No. 2, Jakarta 12560 - Indonesia  
 Ph. (021) 5084 5845

Factory: Desa Wanaherang, Gunung Putri, Bogor 16965 - Indonesia  
 Ph. (021) 2351 9350

Training & Parts Department: Jl. L. RE. Martadinata Km. 7, Ciputat 15411 - Indonesia  
 Ph. (021) 2759 5999

Website: [www.mercedes-benz-bus.com/en\\_ID/](http://www.mercedes-benz-bus.com/en_ID/)

Daimler Commercial Vehicles Indonesia berhak mengubah konfigurasi produk tanpa pemberitahuan terlebih dahulu.  
 Perubahan pada produk dapat terjadi sejak brosur ini dicetak (10.19).  
 Gambar produk pada brosur ini dapat berbeda dengan produk-produk yang masuk ke Indonesia.  
 Untuk informasi lebih lanjut, silakan hubungi Authorized Mercedes-Benz Dealer Anda.

**Mercedes-Benz**  
 The standard for buses.

