



OF 917 Manual & Automatic

DATA TEKNIS WHEELBASE (5300 / 4250)

MESIN & TRANSMISI

Keterangan	Long Wheel Base (LWB)	Short Wheel Base (SWB)
Mesin	Engine 4D34i, Euro 3 Turbo charged & Intercooled 3.9 Liter Diesel, 4 Segaris Engine Management	
Total Isi Silinder	3.900 cc	
Diameter / Langkah	104 / 115 mm	
Daya Maks	125 kw (170 hp) @ 2,500 rpm	
Torsi Maks	520 Nm @ 1,500 - 2,000 rpm	
Transmisi	M036S6; Synchronesh Manual, 6 kecepatan maju.	
Perbandingan Gigi	5.400/3.657/2.368/1.465/1.000/0.711 Mundur = 5.400	
Kopling	LUK B8080 Single Disc Ø 330 mm	
Transmisi Automatic	Allison 2100 Full Automatic, 6 Kecepatan maju.	
Perbandingan Gigi	3.100/1.810/1.410/1.000/0.710/0.610 Mundur = 4.490	
Kecepatan Maks	110 km/jam	

GANDAR

Keterangan	Long Wheel Base (LWB)	Short Wheel Base (SWB)
Depan	IF 3.6; Reverse Elliott "I" beam	
Kapasitas	4,000 kg	
Belakang	AAM 7.14; fully floating type	
Perbandingan Gigi	1 = 5.13	
Kapasitas	6,400 kg	

SUSPENSI

Depan	Parabolic Springs 2 Double Acting Shock Absorber, Stabilizer	
Belakang	Parabolic Springs 2 Double Acting Shock Absorber, Stabilizer	

REM & KEMUDI

Keterangan	Long Wheel Base (LWB)	Short Wheel Base (SWB)
Rem Utama	Drum, Dual Circuit, Full Air Brake Auto Slack Adjuster	
Rem Tambahan	Exhaust Brake	
Ban	235/75 R 17.5	
Kemudi	Power Steering	

BAN & PELEK

Pelek	6.75" x 17.5"
-------	---------------

KELISTRIKAN

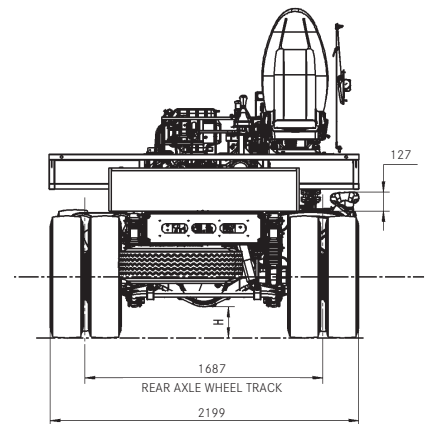
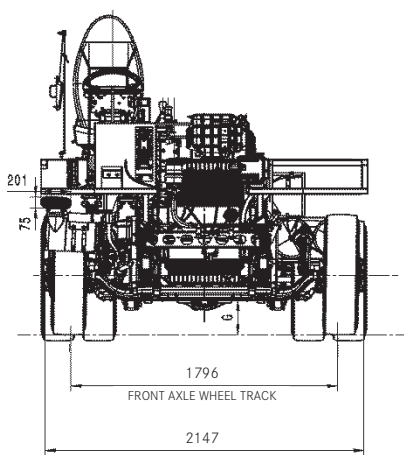
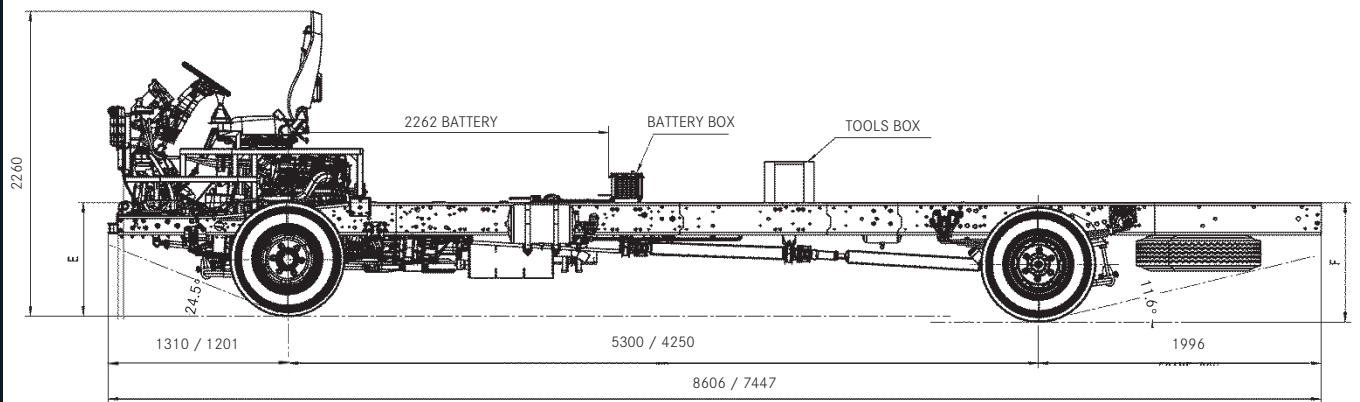
Battery	Battery 12 Volt x 2 - 120 Ah
Alternator	Alternator 1 x 24 V / 120 A + 45 A Alternator 2 x 24 V / 80 A

TANGKI BAHAN BAKAR

Kapasitas Tangki	200 Liter
------------------	-----------

UKURAN UTAMA

Keterangan	Long Wheel Base (LWB)	Short Wheel Base (SWB)
Jarak Sumbu Utama	5,300 mm	4,250 mm
Julur Depan	1,310 mm	1,201 mm
Julur Belakang	1,996 mm	
Panjang Total	8,606 mm	7,447 mm
Lebar Total	2,199 mm	
Jarak pijak roda depan	1,796 mm	
Jarak pijak roda Belakang	1,687 mm	
Sudut Datang	24.5°	
Sudut Pergi	11.6°	
Radius Putar	9,700 mm	7,900 mm
Berat Sasis	2,881 kg	2,807 kg
Berat Kotor Kendaraan (GVW)	10,400 kg	



Daimler Commercial Vehicles Indonesia

Sales, Marketing & After-sales Office: CIBIS Nine Building, 15th Floor Unit B,
 Jl. TB Simatupang No. 2, Jakarta 12560 - Indonesia
 Ph. (021) 5084 5845

Factory: Desa Wanaherang, Gunung Putri, Bogor 16965 - Indonesia
 Ph. (021) 2351 9350

Training & Parts Department: Jl. L. RE. Martadinata Km. 7, Ciputat 15411 - Indonesia
 Ph. (021) 2759 5999

Website: www.mercedes-benz-bus.com/en_ID/

Daimler Commercial Vehicles Indonesia berhak mengubah konfigurasi produk tanpa pemberitahuan terlebih dahulu.
 Perubahan pada produk dapat terjadi sejak brosur ini dicetak (10.19).
 Gambar produk pada brosur ini dapat berbeda dengan produk-produk yang masuk ke Indonesia.
 Untuk informasi lebih lanjut, silakan hubungi Authorized Mercedes-Benz Dealer Anda.

Mercedes-Benz
 The standard for buses.

